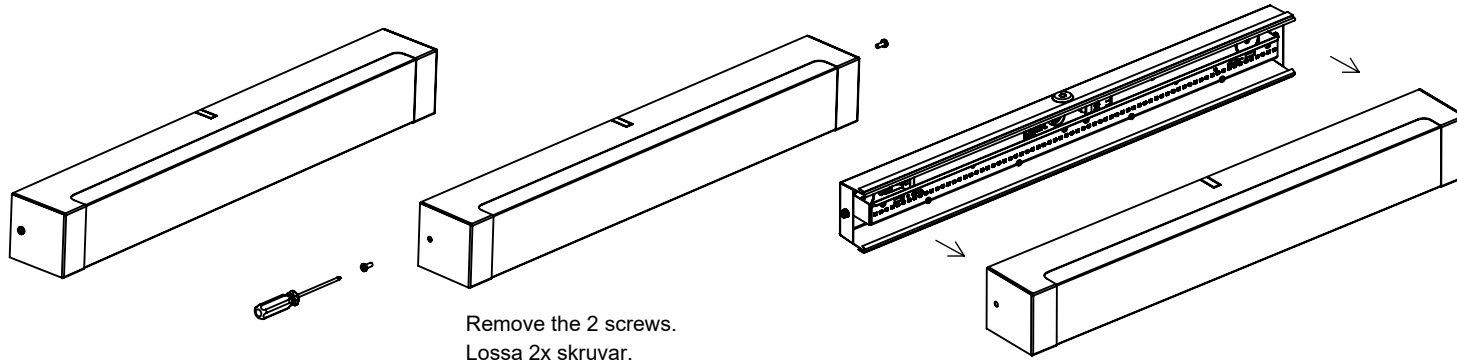
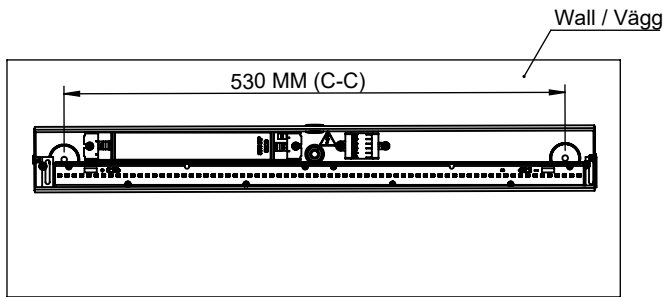


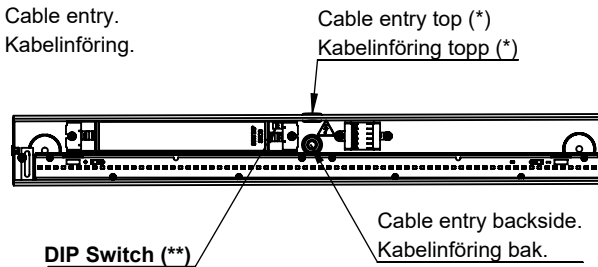
- 1** Remove luminaire front.
Ta bort armaturens front.



- 2** Install the luminaire using 2 screws (530mm c-c).
Installera armaturen med två skruvar (530 mm c-c).



- 3** Cable entry.
Kabelinföring.



Connect mains power (see page 2).
Anslut nätströmmen (se sidan 2).

CUBO D

1/2

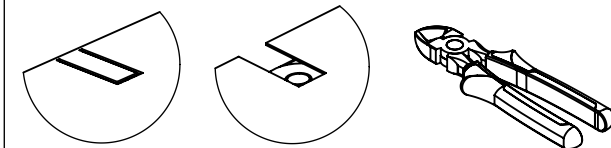
English

- Products marked with this symbol should not be disposed of in household waste.
- Installation/maintenance may only be performed by a qualified person.
- Disconnect mains supply before installation and maintenance.
- Do not look directly into the light source.
- If possible please avoid touching LED-modules or drivers.
- The light source and LED driver contained in this luminaire shall only be replaced by the manufacturer or his service agent or a similar qualified person.
- This product contains a light source of energy efficiency class C.

Svenska

- Produkter märkta med denna symbol ska inte kasseras som hushållsavfall.
- Installation/underhåll får endast utföras av en kvalificerad person.
- Koppla ifrån nätspänningen före installation och underhåll.
- Titta inte direkt in i ljuskällan.
- Om möjligt undvika att röra LED-modulen.
- Ljuskällan och drivdonet i denna armatur får endast bytas av tillverkaren eller av tillverkaren utsedd kvalificerad personal.
- Denna produkt innehåller en ljuskälla med energieffektivitetsklass C.

(*) If used then remove the cover plate to access the cable entry.
Ta bort täckplåten om den används för att komma åt kabelgenomföringen.



(**) Adjustable light output.

(**) Ställbart ljusflöde.

ON ON



(Fabriksinställning)
830= 12W (1250LM)
840= 12W (1300LM)

OFF ON



830= 17W (1775LM)
840= 17W (1850LM)

ON OFF



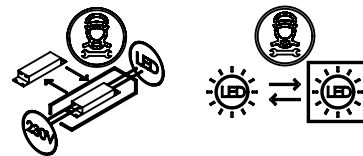
830= 14W (1425LM)
840= 14W (1500LM)

OFF OFF



830= 20W (2100LM)
840= 20W (2200LM)

Energieffektivitetsklassen för ljuskällan:



www.cardi.se

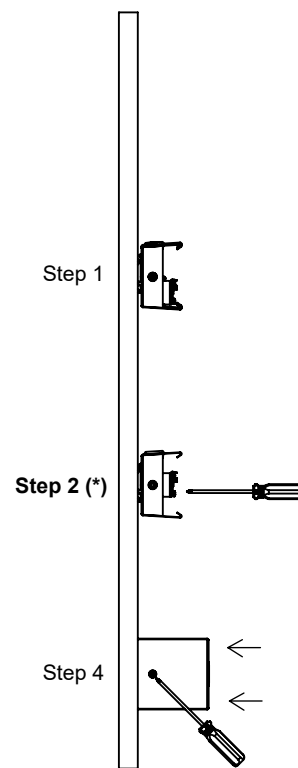
Elektroskandia Sverige, 191 83 Sollentuna



CARDI

Belysning från Elektroskandia

4 Install luminaire front. Installera armaturens front.



Step 2 (*)

Push the mountingplate upwards, and tighten the 2 screws.
Skjut monteringsplattan uppåt och dra åt de två skruvarna.

